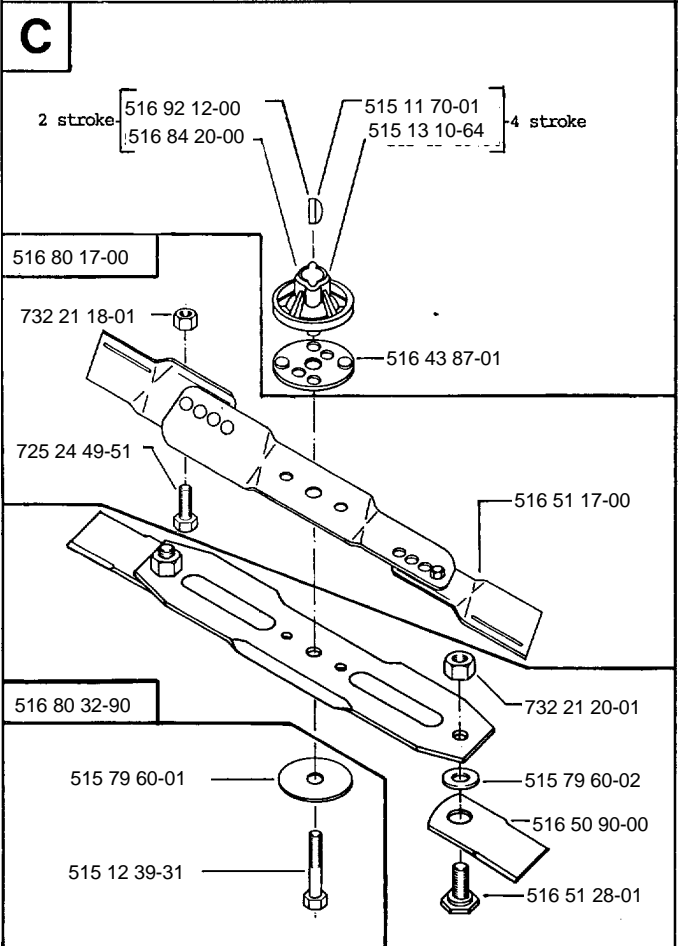
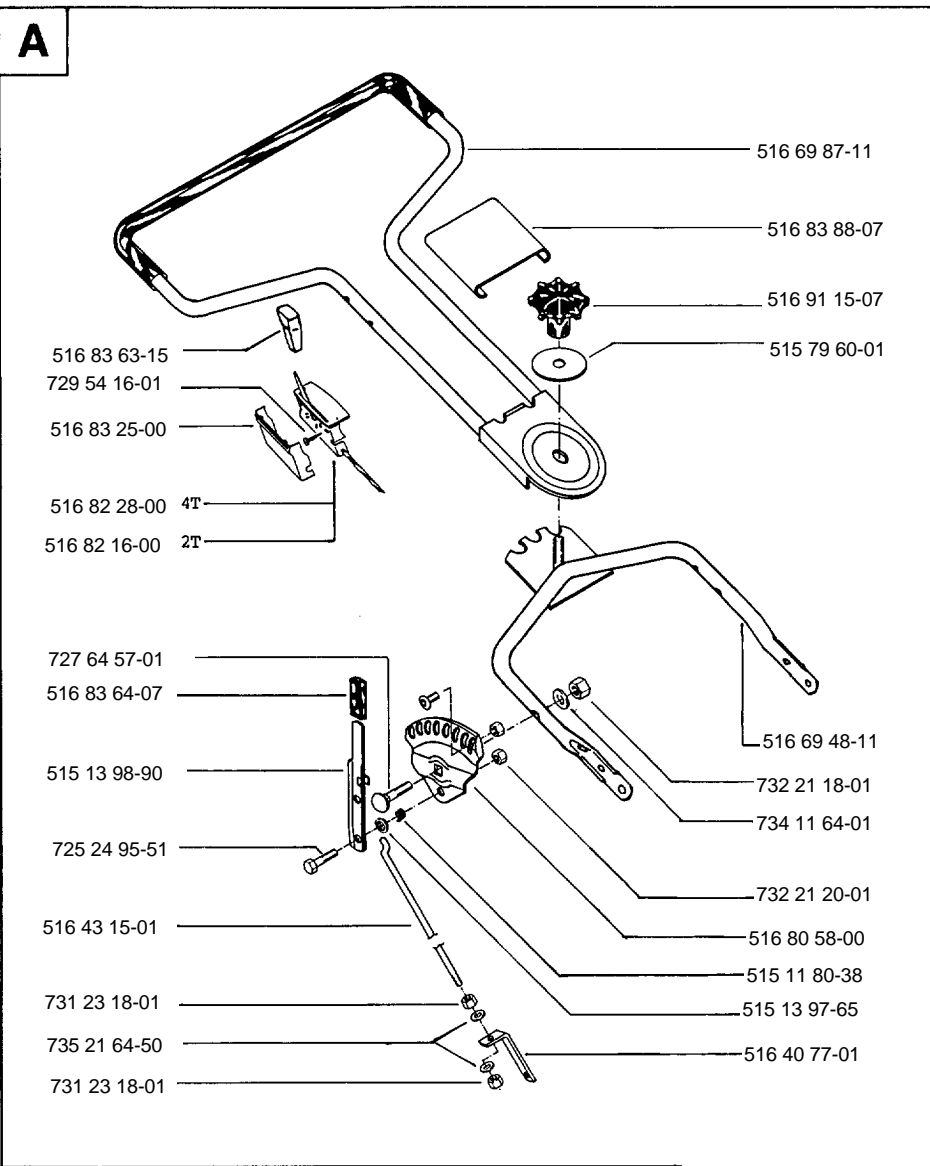
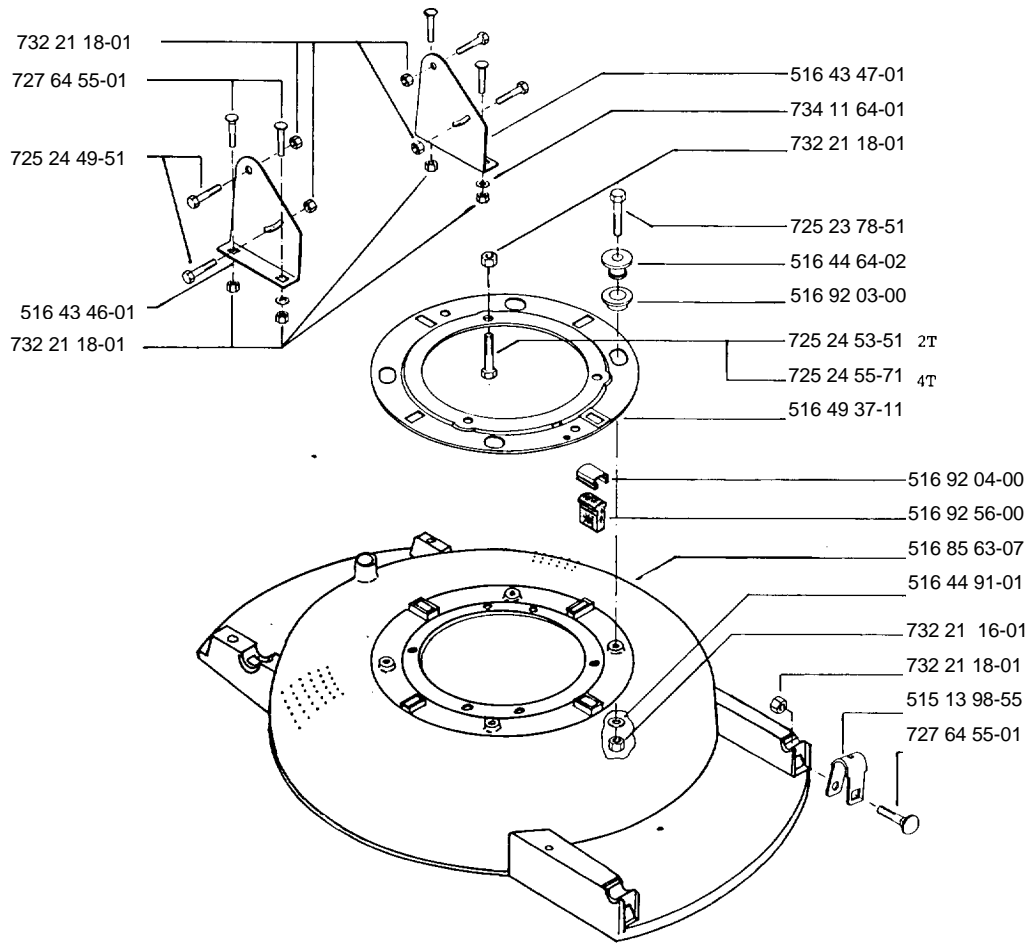


Ref.No. Teil-Nr N° de réf. Ref.No. N° ref. Ref. nr.	Square Viereck Carreau Vak Cuadro Ruta
515 10 46-34	D
515 11 60-40	D
515 11 70-01	C
515 11 80-38	A
721 61 80-01	D
515 12 39-31	C
515 13 10-64	C
515 13 97-65	A
515 13 98-55	B
515 13 98-90	A
515 79 60-01	A, C
515 79 60-02	C
516 40 77-01	A
516 43 15-01	A
516 43 46-01	B
516 43 47-01	B
516 43 68-01	D
516 43 87-01	C
516 44 07-01	D
516 44 64-02	B
516 44 91-01	B
516 49 36-11	D
516 49 37-11	B
516 50 75-01	D
516 50 90-00	C
516 51 17-00	C
516 51 28-01	C
516 69 48-11	A
516 69 87-11	A
516 70 52-01	D
516 70 53-01	D
516 80 17-00	C
516 80 32-90	C
516 80 58-00	A
516 82 16-00	A
516 82 28-00	A
516 82 53-08	D
516 83 25-00	A
516 83 63-15	A
516 83 64-07	A
516 83 88-07	A
516 84 20-00	C
516 85 63-07	B
516 90 51-00	D
516 91 15-07	A
516 92 03-00	B
516 92 04-00	B
516 92 12-00	C
516 92 56-00	B
725 23 78-51	B
725 24 49-51	B, C
725 24 53-51	B
725 24 55-71	B
725 24 95-51	A
727 64 55-01	B
727 64 57-01	A
729 54 16-01	A
731 23 18-01	A
732 21 16-01	B
732 21 18-01	A, B, C
732 21 20-01	A, C
734 11 64-01	A, B
735 21 64-50	A



B

Motor Br. & Str. 113 908 4T
 Motor Br. & Str. 95 722 2T

**D**